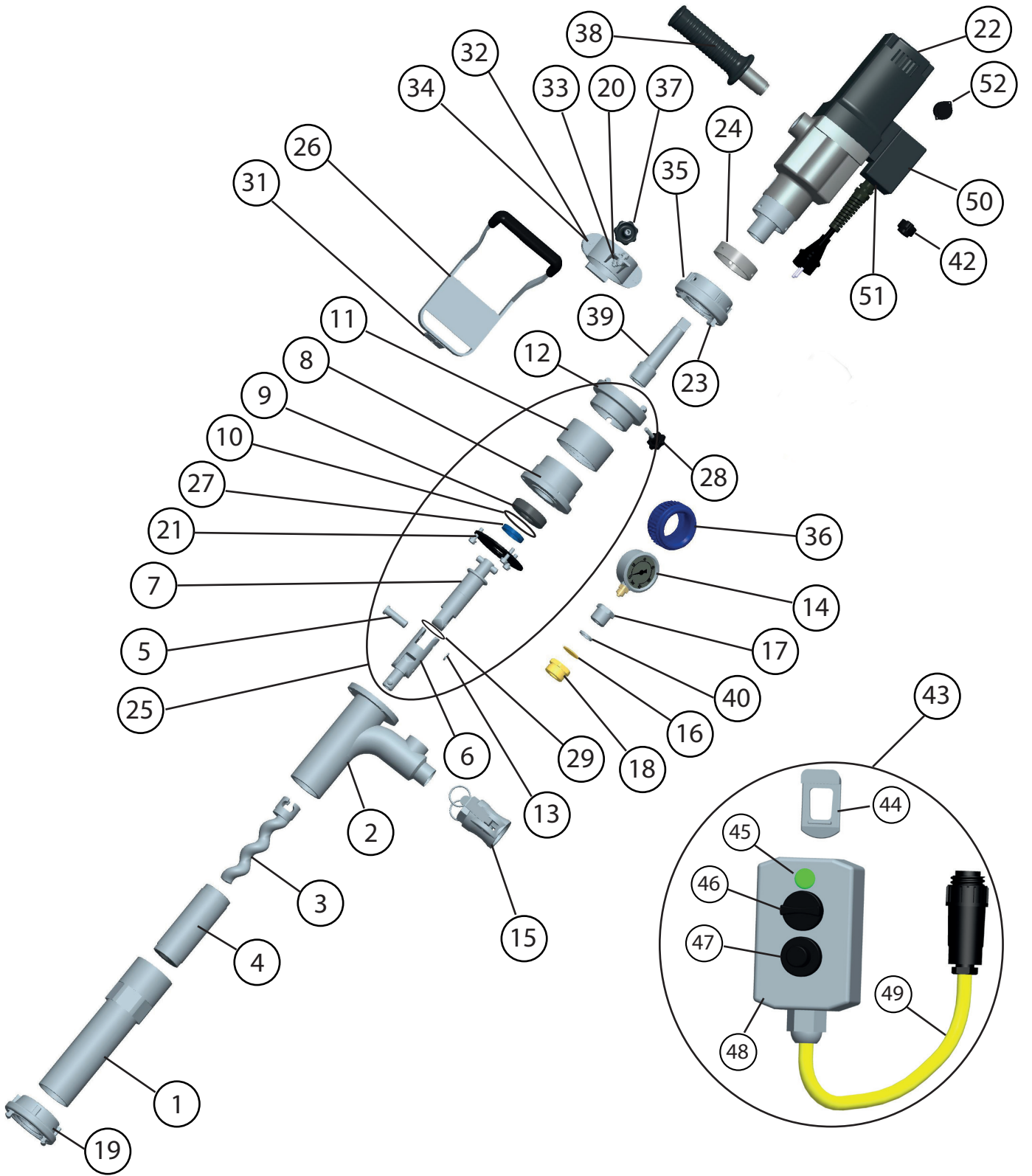


12 ERSATZTEILLISTE PLAST COAT 4

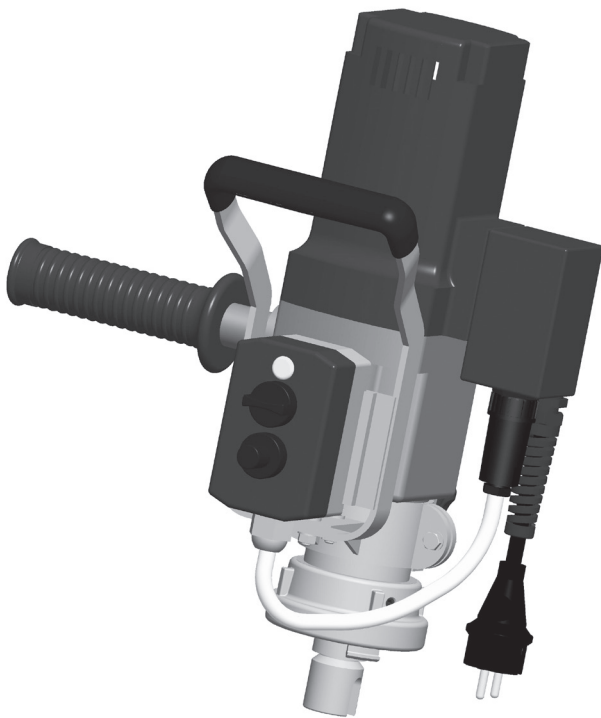
| POS. | BESTELL-NR. | BENENNUNG | POS. | BESTELL-NR. | BENENNUNG |
|------|-------------|---|------|-------------|--|
| 1 | 0342 526 | Rohr für Schneckenaufnahme | 32 | 9920 103 | Scheibe A6.4 |
| 2 | 0342 527 | Druckrohr mit Bogen und Flansch | 33 | 3208 757 | Sechskantmutter M6 |
| 3 | 0342 528 | Exzentrerschnecke | 34 | 9900 224 | Sechskantschraube M6 x 25 |
| 4 | 0342 529 | Schneckenaufnahme | 35 | 9901 012 | Gewindestift M8 x 12 |
| 5 | 2301 518 | Bolzen | 36 | 9991 947 | Manometerschutzkappe |
| 6 | 0342 530 | Gelenk | 37 | 0342 557 | Sterngriffmutter M8 |
| 7 | 0342 531 | Antriebswelle | 38 | 0342 558 | Griff |
| 8 | 0342 532 | Flansch | 39 | 0342 559 | Mitnehmer |
| 9 | 0342 533 | Rillenkugellager 6206 RS IBU Seegering | 40 | 0342 560 | Stützring |
| 10 | 2302 004 | Sicherungsring DIN 472 65 x 2,5 | 42 | 0342 564 | Gerätestecker 7-polig |
| 11 | 0342 535 | Verbindungsrohr | 43 | 0342 941 | Steuereinheit komplett (kurzes Kabel) |
| 12 | 0342 536 | Festkupplung C 2-1_2-Zoll AG 66 PN16 | 44 | 0342 562 | Blechclip für Klemmenkasten |
| 13 | 2301 517 | Sicherungsring | 45 | 0342 553 | Kontrolllampe Steuereinheit |
| 14 | 9991 946 | Manometer 0-60bar Anschluß unten | 46 | 0342 551 | Drehschalter Steuereinheit |
| 15 | 0342 538 | Mörtelkupplung M-Teil 25 1-Zoll IG | 47 | 0342 552 | Potentiometer Steuereinheit |
| 16 | 0342 539 | Membrane | 48 | 0342 561 | Klemmkasten für Steuerung |
| 17 | 3203 109 | Sechskant-Reduzierdoppelnippel 3-4 - 1-4 Zoll verzinkt | 49 | 0342 565 | Verlängerungskabel 15m |
| 18 | 3109 564 | Sechskant-Reduzierdoppelnippel 1 - 3-4 Zoll messing | 50 | 0342554 | Klemmkasten |
| 19 | 0342 542 | Festkupplung C 2-Zoll IG 66 PN16 | 51 | 0342563 | Winkelanschluss Kabel |
| 20 | 0342 543 | Halter | 52 | 9952 669 | Gerätestecker 4-polig |
| 21 | 0342 544 | Gummi Dichtung | | 0342 287 | Pumpeneinheit komplett bestehend aus: 1,2,3,4,5,6,7,8,9,10,11,12,13,14,15,16, 17,18,19,21,27,28,29,36,40, (Abbildung. montiert Seite 22) |
| 22 | 0342 545 | Bohrmaschinenantrieb EHB 32-2.2 M RL | | 2301 824 | Antriebseinheit komplett bestehend aus: 20,22,23,24,26,31,32,33,34,35,37, 38, 39,42,43,50,51,52 (Abbildung. montiert Seite 22) |
| 23 | 0342 546 | Festkupplung C 2-1_2-Zoll IG 66 PN16 | | | |
| 24 | 0342 547 | Adapter ID 65 2-1_2-Zoll AG | | | |
| 25 | 0342289 | Antriebswelleneinheit komplett | | | |
| 26 | 0342 548 | Griff | | | |
| 27 | 0342 549 | Wellendichtring | | | |
| 28 | 0342 550 | Sterngriffschraube M6 x 25 | | | |
| 29 | 2302 034 | Sicherungsring DIN 471 30 x 1,5 | | | |
| 31 | 9900 160 | Sechskantschraube M6 x 18 | | | |



PUMPENEINHEIT KOMPLETT

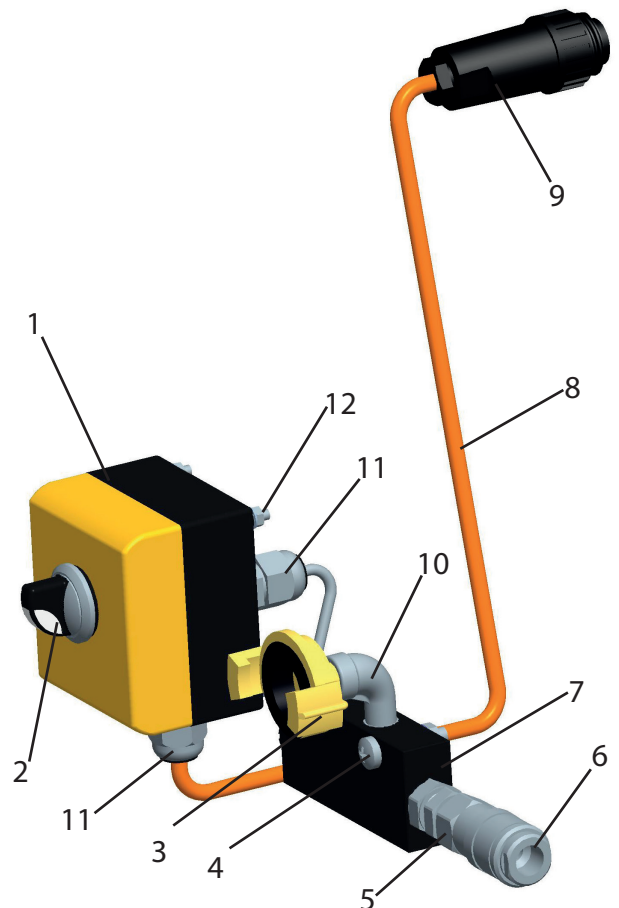


ANTRIEBSEINHEIT KOMPLETT



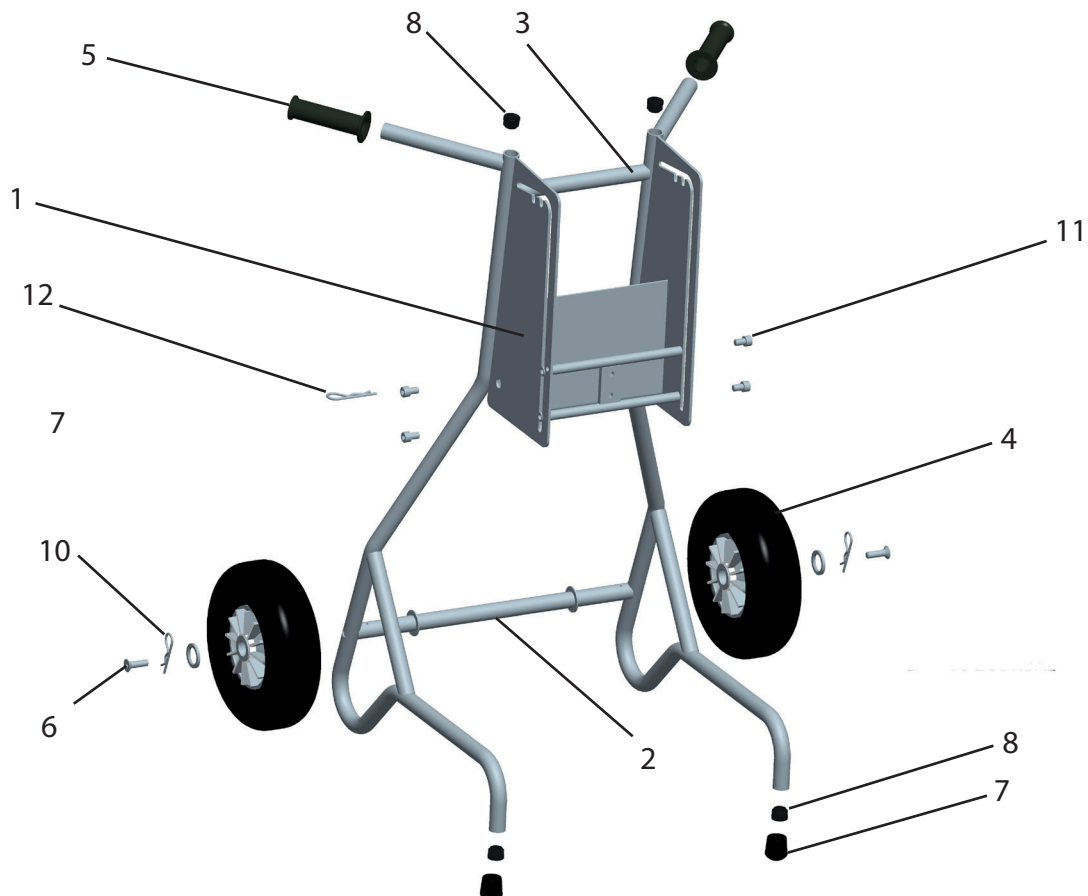
13 ERSATZTEILLISTE PNEUMATIK-EINHEIT

| POS. | BESTELL-NR. | BENENNUNG |
|------|----------------------------------|---|
| 1 | 2301 577 | Gehäuse |
| 2 | 2301 898 | Taster |
| 3 | 2301 888 | Klauenkupplung GKA 1/4" |
| 4 | 2301 583 9922 109 9910 113 | Linsenschraube 2x Zahnscheibe 2x Sechskantmutter 2x |
| 5 | 2301 582 | Schottnippel 1/4" |
| 6 | 2301 581 | Schnellkupplung DN 7 |
| 7 | 2301 578 | Kolbenschalter |
| 8 | 0341 525 | Anschlusskabel |
| 9 | 9952 672 | Stecker |
| 10 | 2301 579 | Winkel 90° |
| 11 | 9955 718 | Kabelverschraubungen HSK 2x |
| 12 | 2301 572 9922 107 9910 108 | Linsenschraube 4x Zahnscheibe 4x Sechskantmutter 4x |



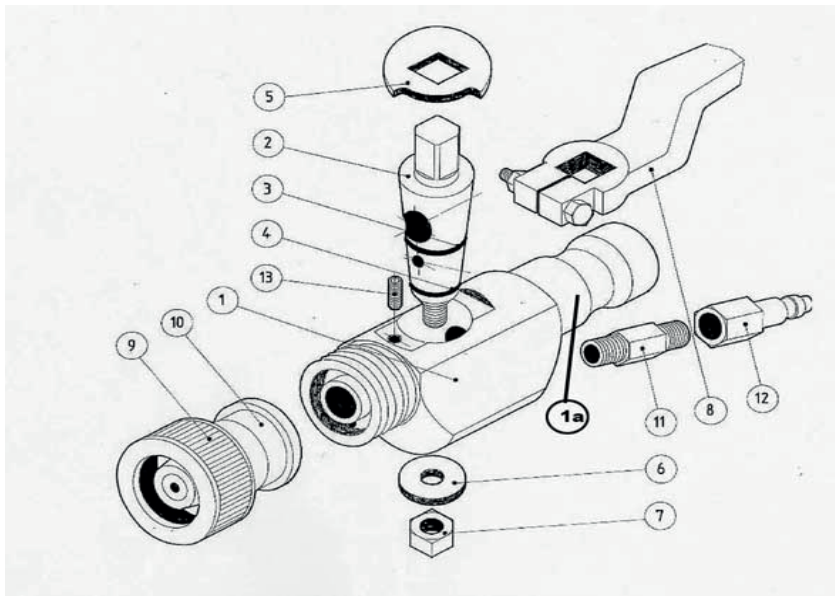
14 ERSATZTEILLISTE WAGEN

| POS. | BESTELL-NR. | BENENNUNG |
|------|-------------|--|
| | 2301826 | Wagen komplett |
| 1 | 0342 520 | Gestell |
| 2 | 0342 521 | Achse |
| 3 | 0342 522 | Pumpenaufnahme beinhaltet 4 x Pos.11 |
| 4 | 0342 523 | Rad |
| 5 | 0342 524 | Gummigriff |
| 6 | 3131 204 | Senkschraube mit Innensechskant M10 x 35 |
| 7 | 9920 701 | Scheibe |
| 8 | 9990 861 | Stopfen |
| 9 | 9990 866 | Gummikappe |
| 10 | 9995 302 | Federstecker |
| 11 | 3136 398 | Zylinderschraube mit Innensechskant M10 x 16 |
| 12 | 9995 311 | Federstecker |



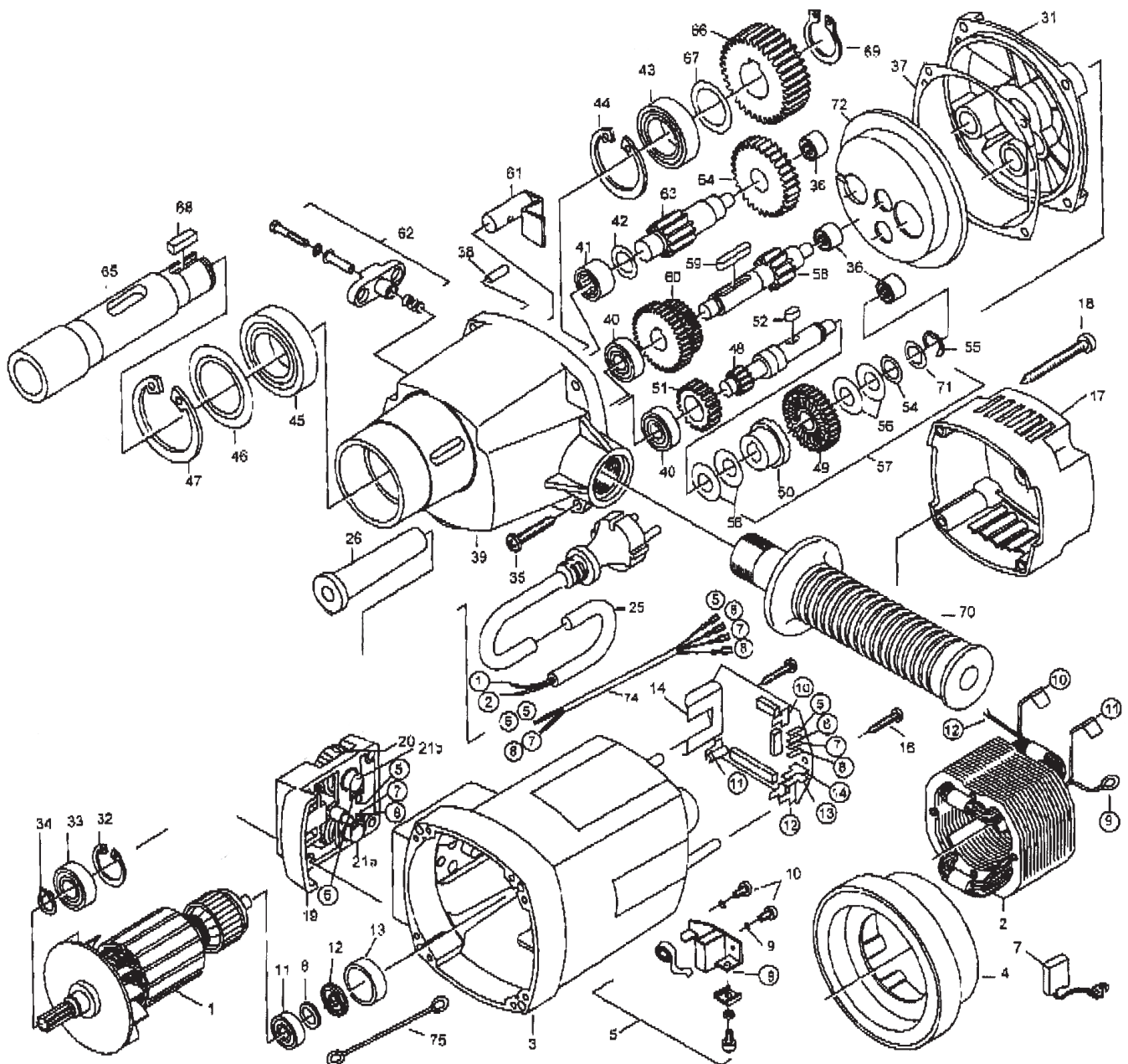
15 ERSATZTEILLISTE SPRITZLANZE

| POS. | BESTELL-NR. SPRITZLANZE 100 MM LANG | BENENNUNG | POS. | BESTELL-NR. SPRITZLANZE 100 MM LANG | BENENNUNG |
|------|---|---------------------|------|---|---------------------------|
| | 9264 145 | Spritzlanze kpl. | 9 | 9264 288 | Fixierring |
| 1 | 9264 262 | Gehäuse Spritzlanze | 10 | 9264 140 | Spritzdüse blau (3mm) |
| 1a | | Kupplung Vaterteil | | 9264 141 | Spritzdüse rot (4mm) |
| 2 | 9264 263 | Hahnkegel | | 9264 142 | Spritzdüse gelb (5mm) |
| 3 | 9264 264 | O-Ring R3 | | 9264 143 | Spritzdüse schwarz (6mm) |
| 4 | 9264 265 | O-Ring R4 | | 9264 144 | Spritzdüse grün (7mm) |
| 5 | 9264 362 | Scheibe | 11 | 9264 438 | Spezial Adapter |
| 6 | 9264 266 | Unterlagsscheibe | 12 | 9264 294 | Schnellkupplung Vaterteil |
| 7 | 9264 267 | Mutter | 13 | 9264 363 | Verschlusschraube |
| 8 | 9264 437 | Griff | | | |



16 ERSATZTEILLISTE ANTRIEB

| POS. | BESTELL-NR. | BENENNUNG |
|------|-------------|------------------------|
| 7 | 0342 567 | Bürstenpaar |
| 17 | 0342 580 | Kappe für Motorgehäuse |
| 25 | 0342 582 | Anschlußleitung |
| 26 | 0342 583 | Kabelausführungsmuffe |
| 70 | 0342 584 | Rohrgriff, kpl. |



Bei Bedarf an weiteren Antriebselementen diese bitte bei der WAGNER-Kundendienststelle anfragen.