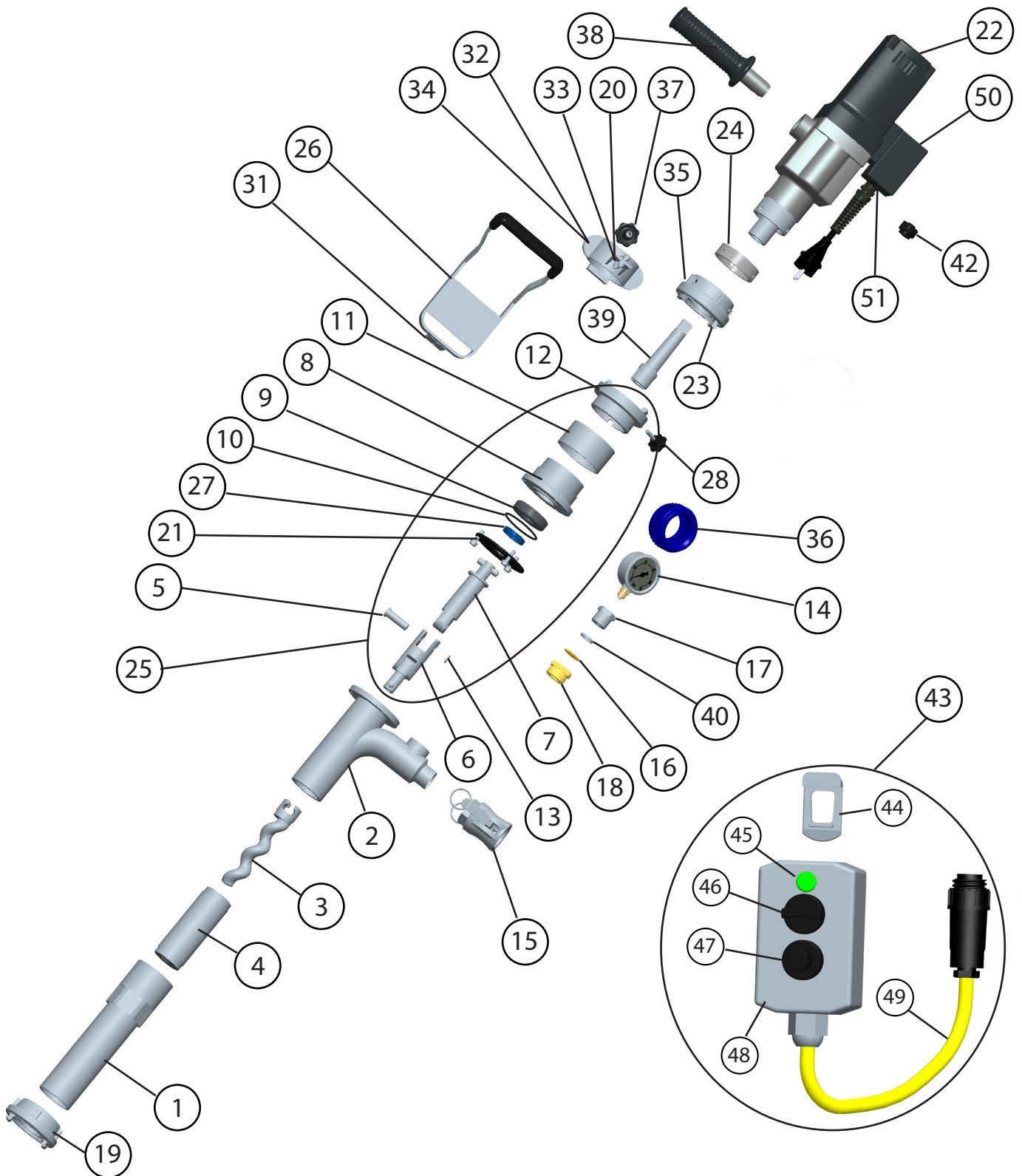
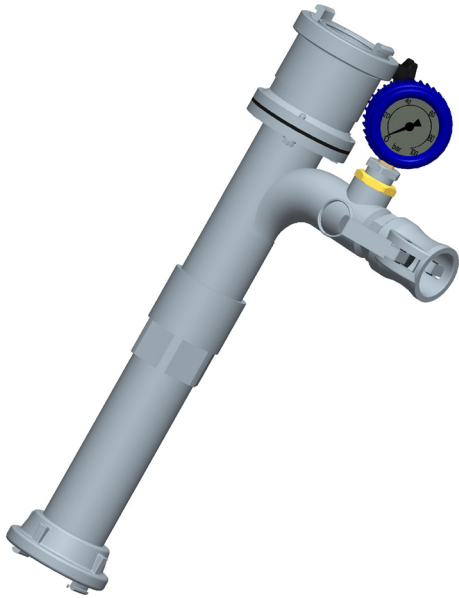
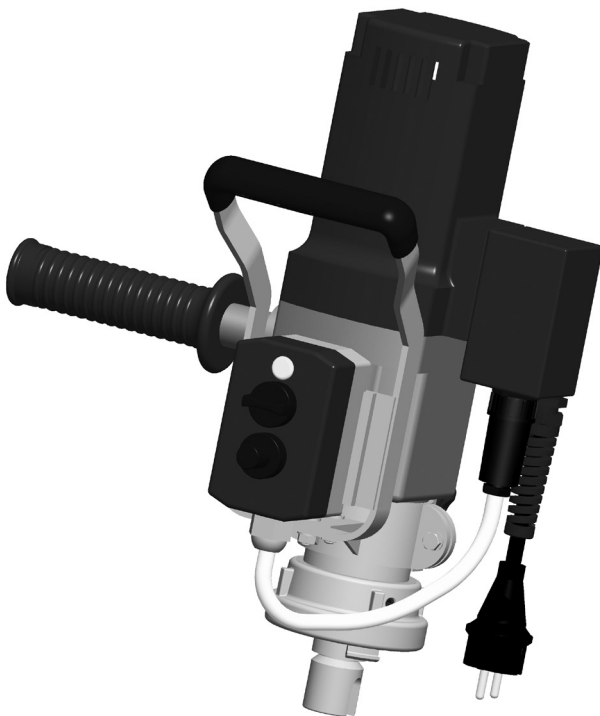


12 ERSATZTEILLISTE PLAST COAT 3

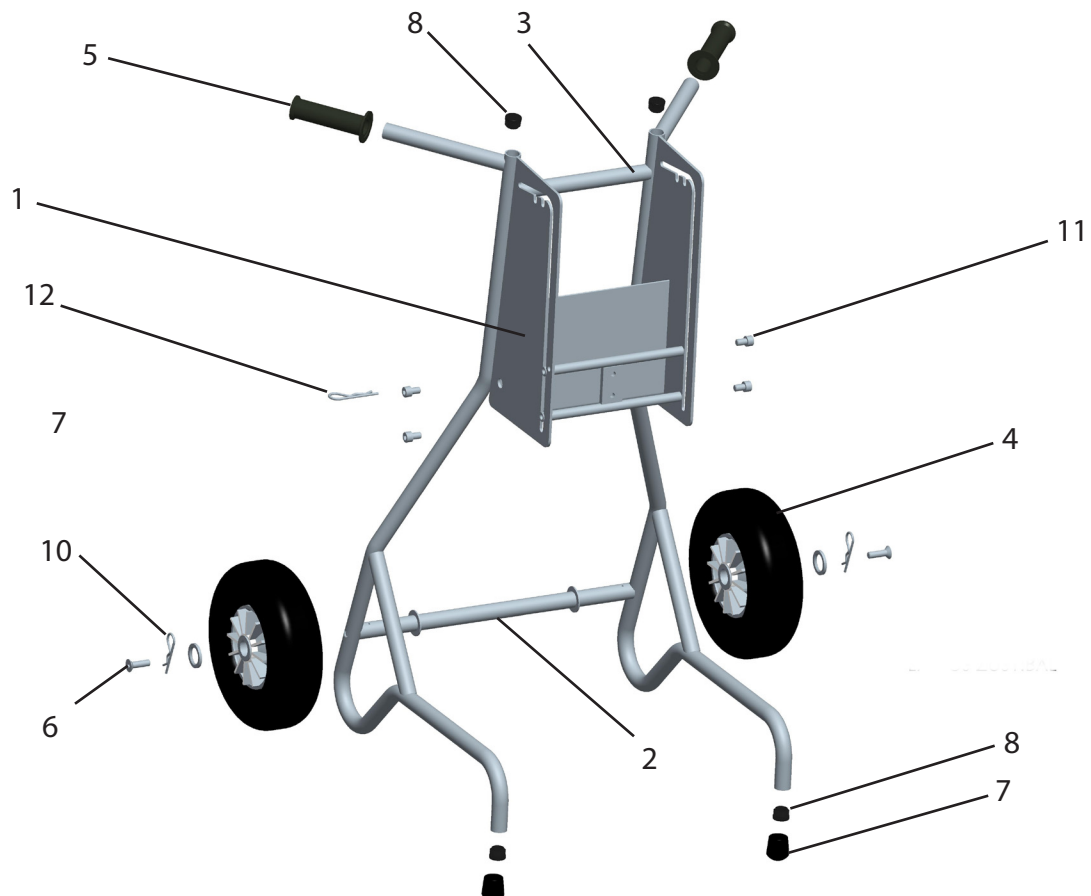
POS.	BESTELL-NR.	BENENNUNG	POS.	BESTELL-NR.	BENENNUNG
1	0342 526	Rohr für Schneckenaufnahme	33	3208 757	Sechskantmutter M6
2	0342 527	Druckrohr mit Bogen und Flansch	34	9900 224	Sechskantschraube M6 x 25
3	0342 528	Exzentrerschnecke	35	9901 012	Gewindestift M8 x 12
4	0342 529	Schneckenaufnahme	36	9991 947	Manometerschutzkappe
5	2301 518	Bolzen	37	0342 557	Sterngriffmutter M8
6	0342 530	Gelenk	38	0342 558	Griff
7	0342 531	Antriebswelle	39	0342 559	Mitnehmer
8	0342 532	Flansch	40	0342 560	Stützring
9	0342 533	Rillenkugellager 6206 RS IBU Seegering	42	0342 564	Gerätestecker 7-polig
10	2302 004	Sicherungsring DIN 472 65 x 2,5	43	0342 941	Steuereinheit komplett (kurzes Kabel)
11	0342 535	Verbindungsrohr	44	0342 562	Blechclip für Klemmenkasten
12	0342 536	Festkupplung C 2-1_2-Zoll AG 66 PN16	45	0342 553	Kontrolllampe Steuereinheit
13	2301 517	Sicherungsring	46	0342 551	Drehschalter Steuereinheit
14	9991 946	Manometer 0-60bar Anschluß unten	47	0342 552	Potentiometer Steuereinheit
15	0342 538	Mörtelkupplung M-Teil 25 1-Zoll IG	48	0342 561	Klemmkasten für Steuerung
16	0342 539	Membrane	49	0342 565	Verlängerungskabel 15m
17	3203 109	Sechskant-Reduzierdoppelnippel 3-4 - 1-4 Zoll verzinkt	50	0342554	Klemmkasten
18	3109 564	Sechskant-Reduzierdoppelnippel 1 - 3-4 Zoll messing	51	0342563	Winkelanschluss Kabel
19	0342 542	Festkupplung C 2-Zoll IG 66 PN16	0342 287		Pumpeneinheit komplett bestehend aus: 1,2,3,4,5,6,7,8,9,10,11,12,13,14,15,16, 17,18,19,21,27,28,36,40, (Abbildung. montiert Seite 22)
20	0342 543	Halter	0342 288		Antriebseinheit komplett bestehend aus: 20,22,23,24,26,31,32,33,34,35,37, 38, 39,42,43,50,51 (Abbildung. montiert Seite 22)
21	0342 544	Gummi Dichtung			
22	0342 545	Bohrmaschinenantrieb EHB 32-2.2 M RL			
23	0342 546	Festkupplung C 2-1_2-Zoll IG 66 PN16			
24	0342 547	Adapter ID 65 2-1_2-Zoll AG			
25	0342289	Antriebswelleneinheit komplett			
26	0342 548	Griff			
27	0342 549	Wellendichtring			
28	0342 550	Sterngriffschraube M6 x 25			
31	9900 160	Sechskantschraube M6 x 18			
32	9920 103	Scheibe A6.4			



PUMPENEINHEIT KOMPLETT**ANTRIEBSEINHEIT KOMPLETT**

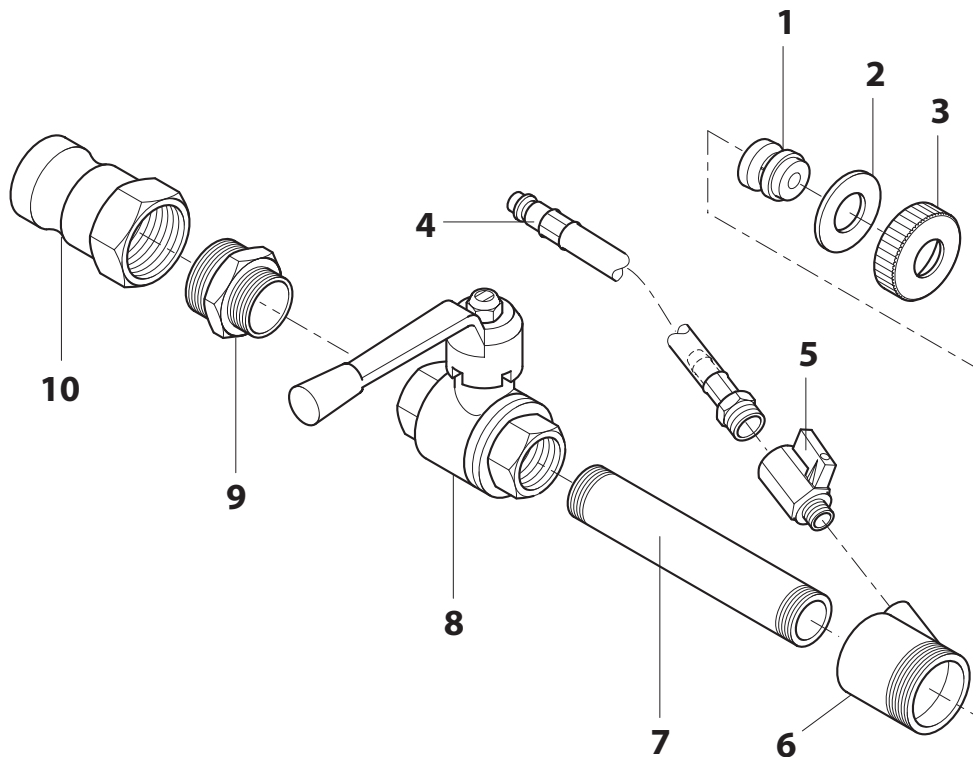
13 ERSATZTEILLISTE WAGEN

POS.	BESTELL-NR.	BENENNUNG
	0342 290	Wagen komplett
1	0342 520	Gestell
2	0342 521	Achse
3	0342 522	Pumpenaufnahme beinhaltet 4 x Pos.11
4	0342 523	Rad
5	0342 524	Gummigriff
6	3131 204	Senkschraube mit Innensechskant M10 x 35
7	9920 701	Scheibe
8	9990 861	Stopfen
9	9990 866	Gummikappe
10	9995 302	Federstecker
11	3136 398	Zylinderschraube mit Innensechskant M10 x 16
12	9995 311	Federstecker



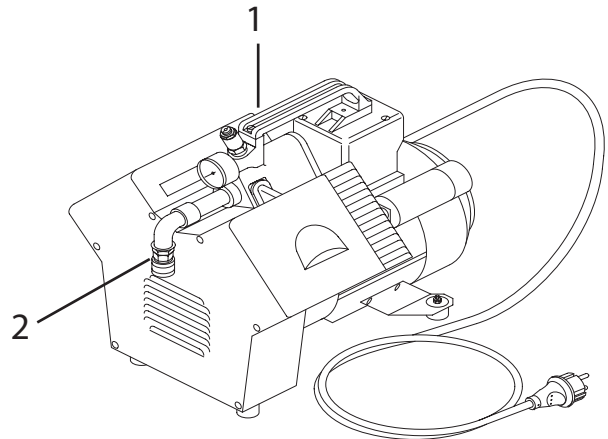
14 ERSATZTEILLISTE SPRITZLANZE

POS.	BESTELL-NR. SPRITZLANZE 100 MM LANG	BENENNUNG	POS.	BESTELL-NR. SPRITZLANZE 100 MM LANG	BENENNUNG
1	0342 200	Spritzlanze	5	9991 112	Kugelhahn*
	0268 779	Strukturdüse 4	6	0268 470	Düsenkopf
	0348 915	Strukturdüse 5	7	0342 469	Materialrohr*
	0268 780	Strukturdüse 6	8	9991 111	Kugelhahn
	0348 916	Strukturdüse 7	9	9983 237	Doppelnippel 3/4 – 1
	0268 781	Strukturdüse 8 (Standard)		9983 238	Doppelnippel 3/4 – Rundge- winde 32 x 1/8
	0348 917	Strukturdüse 9	10	0342 313	Fix-Nippel, Anschluss V 27*
	0268 782	Strukturdüse 10			
2	0342 350	Dichtscheibe			
3	0342 351	Überwurfmutter			* Loctite 222
4	0268 604	Luftschlauch*			



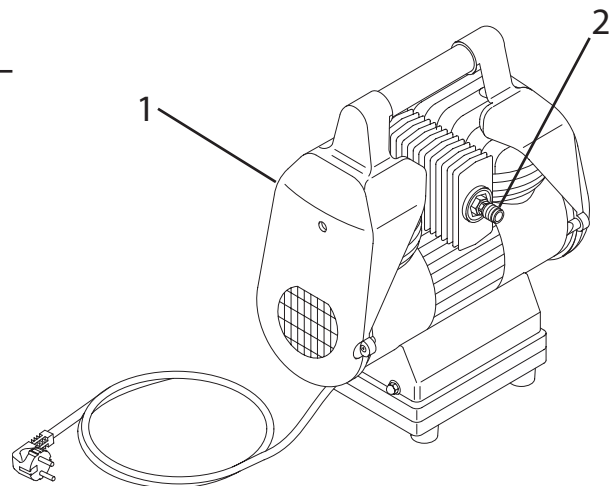
**15 ERSATZTEILLISTE
KOMPRESSOR V 400**

POS.	BESTELL-NR.	BENENNUNG
1	0342 906	Kompressor V 400, 230 V~, 50 Hz Ansaugvolumen 360 l/min
2	9992 823	Schnellkupplung



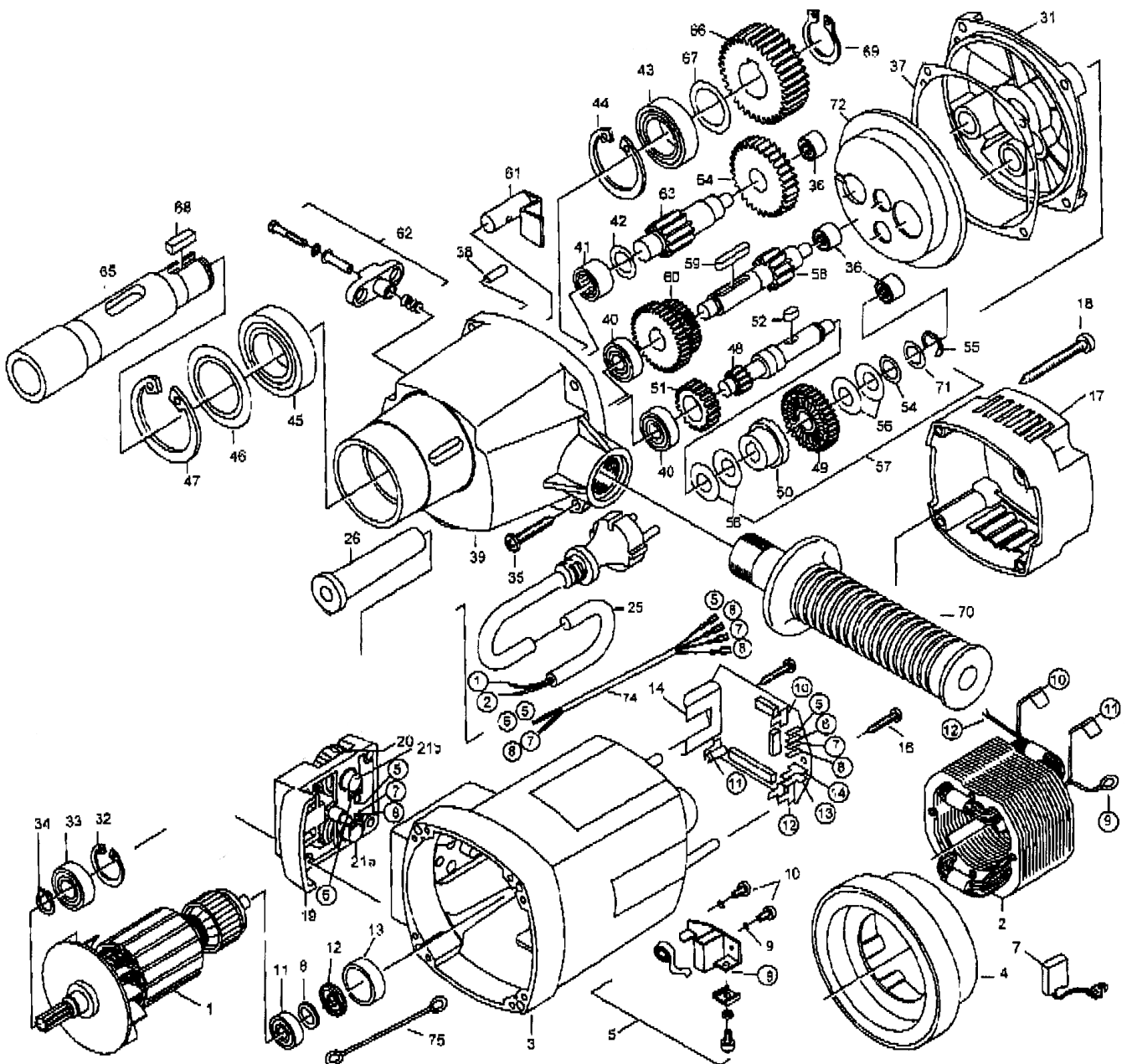
**16 ERSATZTEILLISTE
KOMPRESSOR C 350**

POS.	BESTELL-NR.	BENENNUNG
1	0348 955	Kompressor C 350, 230 V~, 50 Hz Ansaugvolumen 350 l/min
2	9993 040	Schnellkupplung



17 ERSATZTEILLISTE ANTRIEB

POS.	BESTELL-NR.	BENENNUNG
7	0342 567	Bürstenpaar
17	0342 580	Kappe für Motorgehäuse
25	0342 582	Anschlußleitung
26	0342 583	Kabelausführungsmuffe
70	0342 584	Rohrgriff, kpl.



Bei Bedarf an weiteren Antriebselementen diese bitte bei der WAGNER-Kundendienststelle anfragen.