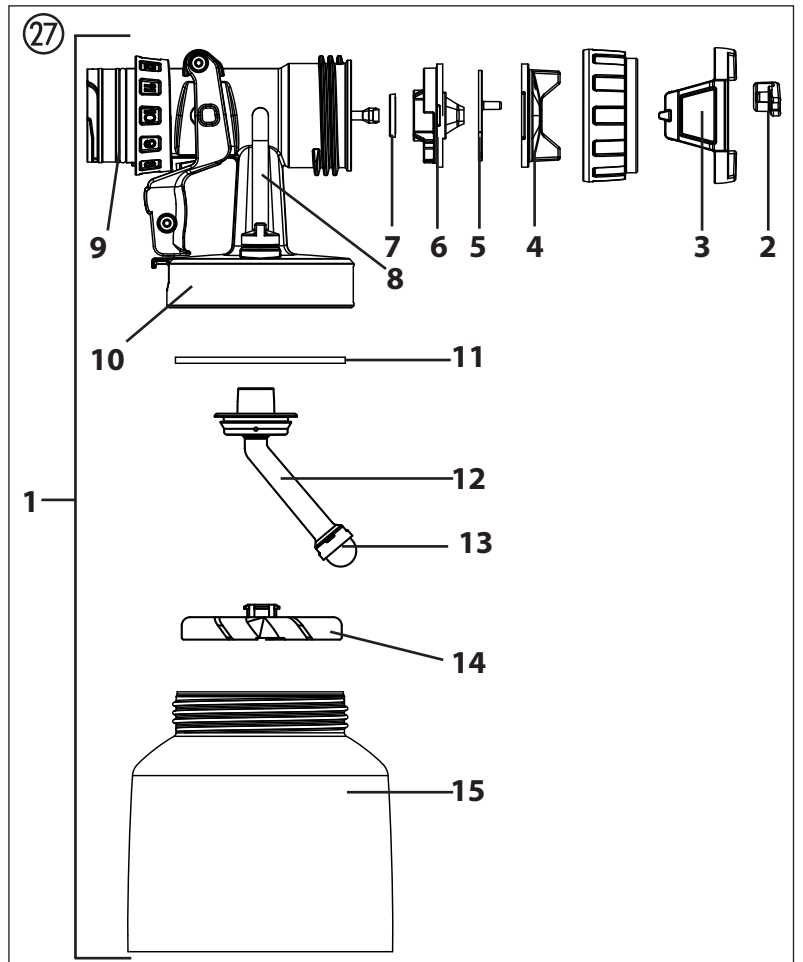
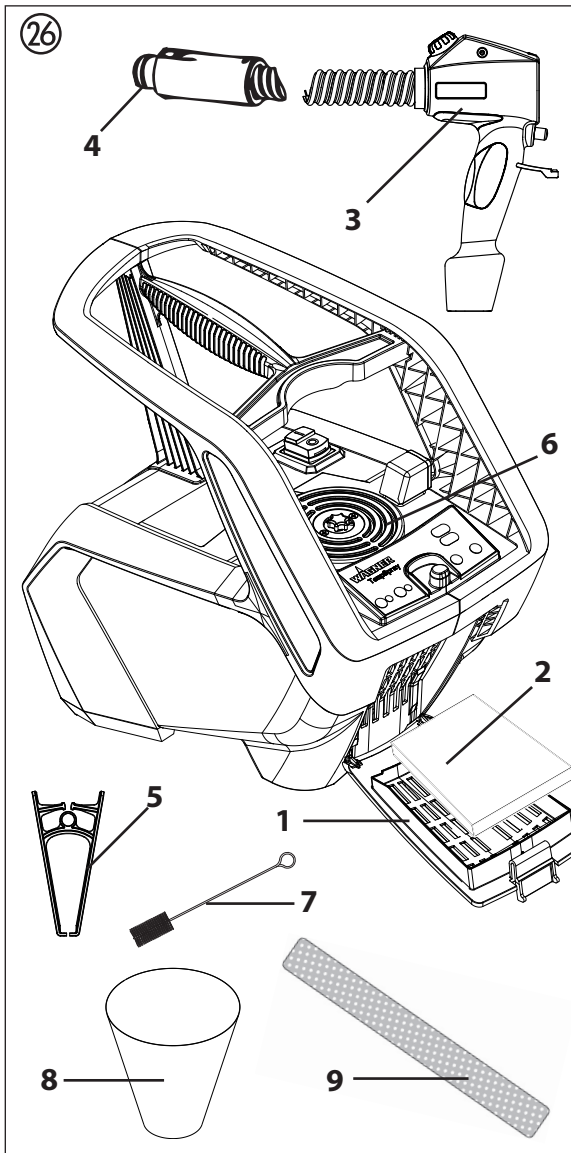
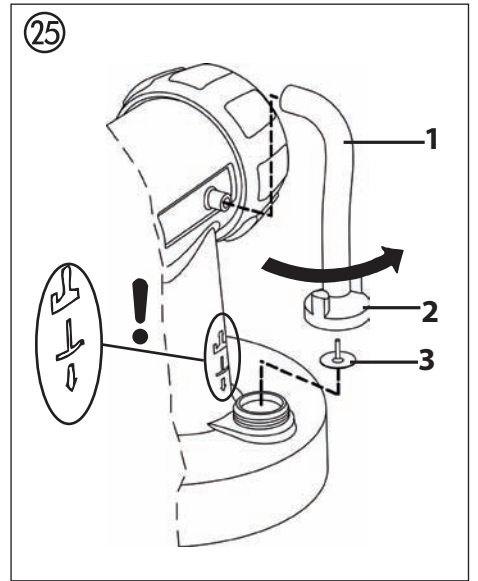
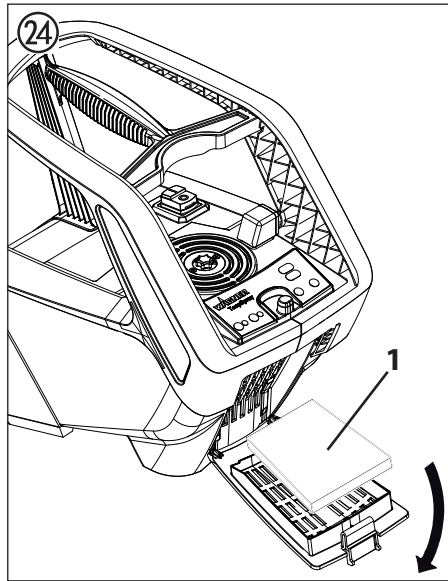
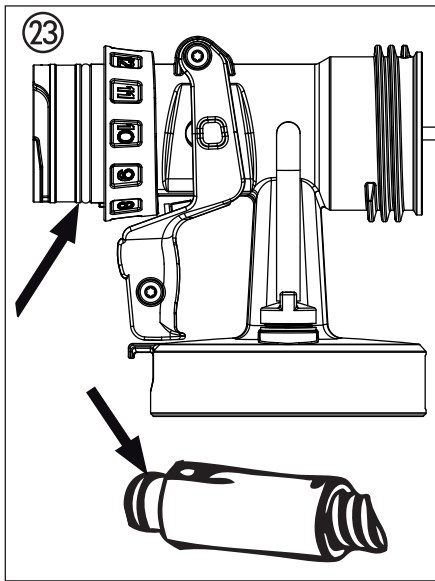


FinishControl 6500 TS

WAGNER



16.2 ERSATZTEILE FINISHCONTROL 6500 TS (ABB. 26)

POS.	BESTELL-NR.	BENENNUNG
1	2312 650	Deckel Luftfilterfach
2	2322 446	Luftfilter (3 Stück)
3	2314 573	Pistolengriff mit Luftschlauch
4	0420 316	O-Ring Luftschlauch
5	2307 902	Werkzeug zum Rührerwechsel
6	2322 477	Abdeckung der Heizplatte (inkl. Befestigungsschrauben)
7	0514 209	Reinigungsbürste
8	2324 745	Einfülltrichter (3 Stück)
9	2324 751	Befestigungsband Luftschlauch

16.3 ERSATZTEILE SPRÜHAUFSATZ TEMPSPRAY (ABB. 27)

POS.	BESTELL-NR.	BENENNUNG
1	2321 878	Sprühaufsatz TempSpray kpl. mit Behälter 600 ml
2	2316 083	Einstellhebel
3	2314 591	Einstellring Sprühstrahl
4	2317 807	Luftkappe
5	2314 585	Luftblende
6	2317 423	Düse (S 4.1)
7	2323 934	Düsendichtung
8	2304 027	Belüftungsschlauch, Ventildeckel, Membran
9	0417 308	O-Ring Sprühaufsatz
10	2324 250	Pistolenkörper (inkl. Position 7-9)
11	2319 223	Behälterdichtung
12	2319 221	Steigrohr
13	2324 248	Steigrohrfilter fein (rot, 5 Stück)
	2324 249	Steigrohrfilter grob (weiß, 5 Stück)
14	2308 678	Rührer
15	2322 475	Behälter (600 ml) mit Deckel
	2315 539	Gleitfett